

# MANUAL DE INSTRUÇÕES

# ASPIRA<sup>max</sup>

Aspirador clínico

⚠ Leia atentamente e guarde este manual de instruções para consultas futuras, pois ele possui informações importantes de como utilizar seu aspirador, aproveitando ao máximo sua eficiência e qualidade.



**Use somente sob orientação de um profissional da saúde qualificado.**



## ÍNDICE

Apresentação.....	02
Conheça seu Aparelho e Componentes (Conteúdo da Embalagem).....	03
Avisos Gerais: Segurança do Usuário, Precauções e Informações.....	04
Uso Prescrito.....	05
Classificação do Produto.....	05
Especificações Técnicas.....	06
Dispositivo Térmico de Segurança.....	06
Vida Útil.....	06
Descarte do Produto.....	07
Compatibilidade Eletromagnética.....	07
Biocompatibilidade.....	09
Simbologia Utilizada.....	09
Higienização.....	09
Utilização Passo a Passo.....	10
Filtro de Ar.....	11
Problemas e Soluções.....	11
Manutenção.....	11
Orientação para Troca do Fusível.....	12
Termo de Garantia.....	12
Certificado de Garantia.....	13
Atendimento ao Consumidor.....	13

## APRESENTAÇÃO

Seu aspirador clínico AspiraMax MA520-60, é resultado de pesquisas e constante desenvolvimento técnico, que oferece padrões de segurança e qualidade em níveis internacionais, além de cumprir todos os requisitos das normas pertinentes a sua aplicação.

### **Princípio de Funcionamento**

O aspirador clínico AspiraMax MA520-60, é um aparelho eletromecânico que possui como elemento principal uma bomba de vácuo com acionamento elétrico, acoplada a dispositivos mecânicos, que em funcionamento, permite gerar uma pressão negativa no interior do recipiente, permitindo que o líquido/secreção que se deseja aspirar, entre pelo tubo de sucção e seja armazenado.

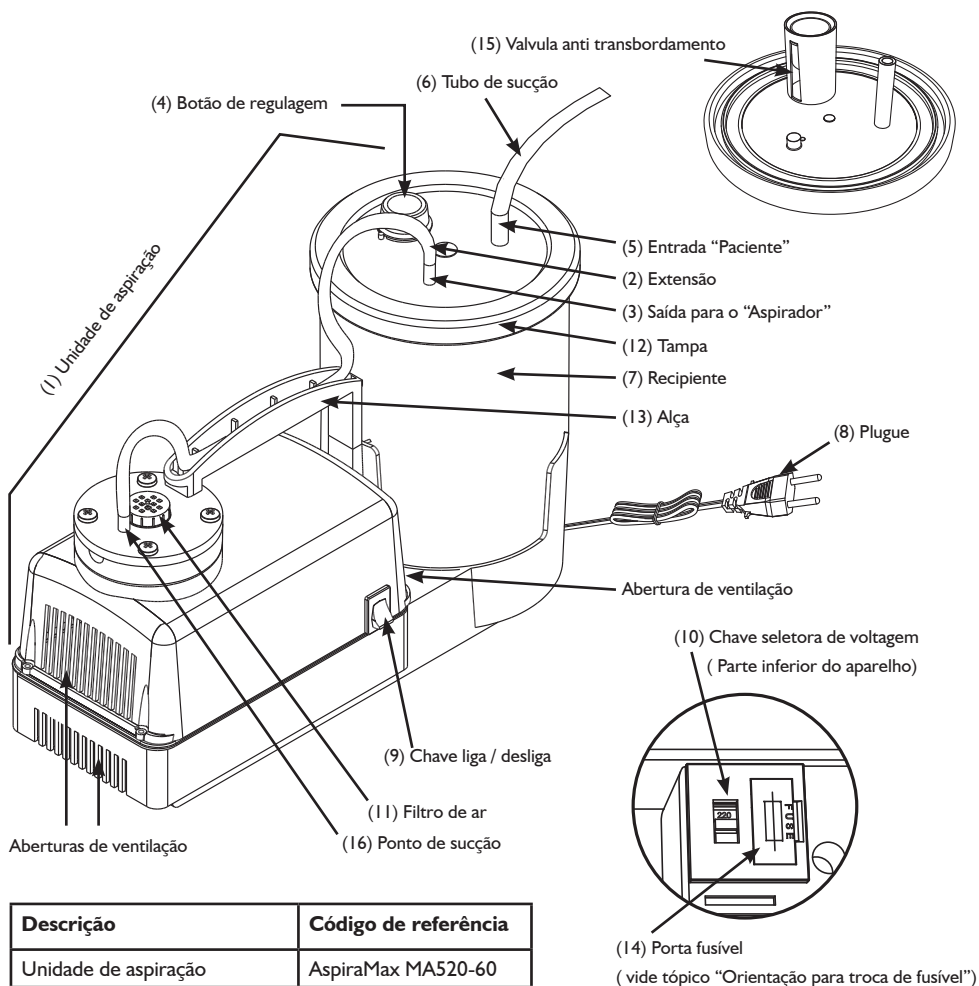
### **Segurança e Eficácia do Produto**

Este aparelho foi projetado e produzido dentro de requisitos especificados em normas técnicas e de segurança e foi desenvolvido apenas para aspiração de líquidos e/ou secreções (vide tópico “USO PRESCRITO”).

A montagem e os testes do aparelho são acompanhados por inspetores da qualidade, que fiscalizam todo o processo, conforme procedimentos específicos que são controlados com base no sistema de gestão da qualidade que a empresa está certificada (ISO 9001 e de ISO 13485).

É importante seguir todas as orientações contidas neste manual de instruções para que o aparelho seja utilizado com os procedimentos e cuidados corretos, garantindo seu funcionamento e a segurança do usuário.

## CONHEÇA O SEU APARELHO E COMPONENTES



Descrição	Código de referência
Unidade de aspiração	AspiraMax MA520-60
Manual de instruções	0-00-9044-004

Acessórios:	Código de referência de compra
Tubo de sucção	9-2250
Recipiente	9-2177
Tampa do recipiente	9-2865
Extensão	9-1766
Conjunto com 3 filtros de ar	3-05-1077

**Os itens com referência de compra, podem ser vendidos separadamente.**

**NOTA:** A cânula/sonda de aspiração, que se conecta ao tubo de sucção e entra em contato direto com o paciente, não acompanha o produto, e deve ser adquirida separadamente em estabelecimentos especializados.

## AVISOS GERAIS: SEGURANÇA, PRECAUÇÕES E INFORMAÇÕES

- Leia todas as instruções antes de ligar seu aparelho, para evitar erros de operação e garantir o perfeito desempenho do aparelho.
- Este documento contém informações referente a operação do aparelho. Para orientação sobre o procedimento clínico, consulte um profissional da saúde qualificado.

### Para evitar danos ao usuário ou ao aparelho:

- A aplicação deste produto é destinada somente ao uso prescrito neste manual (vide tópico “Uso prescrito”).
- Este aparelho não deve ser operado por pessoas em estado de sonolência, sem supervisão adequada, para evitar a operação incorreta e riscos ao paciente.
- Uma supervisão adequada é necessária quando este produto for utilizado em, ou perto de crianças ou pessoas incapacitadas.
- Transporte o aspirador sempre pela alça, com o cabo de força enrolado para minimizar o risco de queda.
- Posicione o aspirador num local plano, livre de perigo de queda, tropeções, embaraços, queda de objetos sobre o aparelho e fora do alcance de crianças ou animais.
- Mantenha o produto fora do alcance de crianças e animais, pois o aspirador contém peças pequenas que podem ser ingeridas e fiações que podem causar estrangulamento.
- Nunca bloqueie as aberturas de ventilação para evitar superaquecimento da unidade de aspiração.
- Não utilize o aparelho se houver peças ou acessórios danificados.
- Não deixe o aparelho exposto ao sol e observe no tópico “Especificações técnicas” a temperatura ambiente de funcionamento e a de armazenamento.
- Sempre desligue o aparelho e desconecte o plugue da tomada imediatamente após o uso.
- Mantenha o aparelho desligado da rede elétrica quando não estiver em uso, ou quando for limpá-lo.
- Nenhuma modificação neste equipamento é permitida. Para a correta manutenção procure um suporte local (vide tópico “Manutenção”).
- Verifique se o aparelho está de acordo com a rede de energia elétrica (vide tópico “Especificações técnicas”). Voltagem errada pode causar riscos à segurança e danificar o aparelho ocasionando a perda da garantia.
- O aspirador Omron foi projetado e produzido dentro dos requisitos especificados em normas, ainda assim, equipamentos como, telefone sem fio, telefone celular, notebook e outros equipamentos sem fio, podem interferir em seu funcionamento. Vide tópico “Compatibilidade eletromagnética” para determinar uma distância segura.
- Não coloque o aparelho sobre superfície acolchoadas para minimizar o risco de tombamento e quedas.
- Nunca utilize o aspirador sem cânula ou sonda, pois o tubo de sucção não foi projetado para tal procedimento.
- Equipamento não recomendado para uso na presença de mistura anestésica inflamável com ar, oxigênio ou óxido nítrico.
- Nunca introduza objetos pontiagudos (ex. tesoura, agulha, faca, etc) em qualquer orifício do aparelho. Isto poderá ocasionar danos permanentes e/ou funcionamento inadequado do mesmo.
- Utilize acessórios recomendados pelo fabricante. O aparelho foi desenvolvido para ser usado com os acessórios originais. A utilização de qualquer peça, parte ou acessório não especificado é de inteira responsabilidade do usuário.
- Perda de desempenho e aquecimento podem ocorrer com o uso do aparelho em nobreak ou inversor veicular.

### **⚠ Para evitar choque elétrico e queimaduras:**

- Não molhe ou mergulhe o aparelho ou o cabo em nenhum líquido. Danos permanentes ou risco de choque elétrico podem ocorrer com a entrada de líquidos nesta unidade.
- Nunca faça funcionar seu aparelho com o cabo de força danificado.
- Nunca abra a unidade de aspiração para ter acesso a partes elétricas, para evitar choque elétrico.
- Não molhe ou mergulhe o aparelho ou o cabo em nenhum líquido. Se isso vier a ocorrer, não tente pegar o aparelho sem desconectá-lo da tomada.
- O uso contínuo não é especificado para este aparelho e pode gerar superaquecimento. Obedeça sempre o modo de operação do aparelho para garantir o funcionamento e o bom desempenho do mesmo.
- Ao utilizar o produto, a unidade de aspiração pode aquecer. Portanto, só toque a unidade para ligar ou desligar apoiando-se pela alça.

### **⚠ Com relação a higienização e contaminações:**

- Todas as partes que possibilitam contato com o usuário ou os fluidos são higienizáveis, conforme a instrução de “Higienização”.
- Antes e após a utilização do seu aparelho, é importante higienizar o aparelho e os acessórios conforme tópico “Higienização”. Sempre guarde seu aparelho limpo e seco.
- Nunca esterilize em autoclave, pois danos permanentes ao produto poderão ocorrer.
- Cuidado no descarte do material armazenado no recipiente para minimizar os riscos de contaminações. Caso tenha dúvidas, consulte um profissional da saúde qualificado.
- Para minimizar os riscos de contaminações ambientais, antes do descarte definitivo dos acessórios, higienize as partes conforme tópico “higienização”. Para descarte do aparelho, vide tópico “descarte do produto”.

### **⚠ Orientações Gerais**

- Não utilize nenhum tipo de divisor de vácuo, pois ocasionará perda de desempenho.
- Antes do uso, verifique se não há estrangulamentos nas mangueiras de conexão.
- A devida manutenção do aparelho somente deve ser feita pela assistência técnica autorizada Omron.
- Nenhuma modificação neste aparelho é permitida. Para devida manutenção, procure o suporte local (vide tópico “Manutenção”).
- Em caso de queda de energia o aparelho para de funcionar. Neste caso, é recomendado desligar o aparelho também na chave liga/desliga.
- Mantenha o aparelho sobre uma superfície plana na posição horizontal.
- O usuário não deve realizar nenhuma manutenção ou assistência durante o uso.

## **USO PRESCRITO**

O aspirador AspiraMax MA520-60, foi projetado para uso não contínuo em Clínicas, Hospitais e Assistência Domiciliar. É prescrito para aspiração de líquidos / secreções em seres humanos de qualquer idade e deve ser utilizado somente para esta finalidade, sendo este seu desempenho essencial. Deve ser operado por uma pessoa adulta, capaz de ler e interpretar os documentos acompanhantes e sob orientação de um profissional da saúde qualificado.

A utilização para fins diferentes do citado, resulta na perda total da “Garantia do produto”. (vide tópico “Termo de garantia”).

## **CLASSIFICAÇÃO DO PRODUTO (Segundo a IEC 60601-1)**

- Tipo de proteção contra choque elétrico: Classe II;
- Grau de proteção contra penetração nociva de água ou partícula: IP21
- Grau de segurança de aplicação em presença de mistura anestésica inflamável com ar, oxigênio ou óxido nítrico: **não adequado**;
- Modo de operação: não contínuo (tempo máx.: 20 min. ligado, mínimo 40 min. desligado).

## ESPECIFICAÇÕES TÉCNICAS

		Referência	MA520-60
Aparelho	Motor		1/33 HP
	Potência		160 VA
	Frequência		60 Hz
	Voltagem (selecionável manualmente)		127 V/220 V~
	Fusível (5x20mm)		
	Capacidade de Ruptura: Baixa		2,5 A x 250 V
	Tempo de Abertura: Ação Retardada (T)		
	Sistema		Diafragma
	Lubrificante		Isento
	Vácuo (aproximado)		600 mmHg
	Intensidade Sonora (ruído/aproximado)		61,5 dBA
	Vazão - Fluxo livre (aproximado)		20 L/min
	Protetor Térmico		130 ± 5 °C
	Temperatura Ambiente de Funcionamento		5 à 40 °C
	Umidade Relativa		15 à 93% UR ( sem condensação)
	Pressão Atmosférica		700 - 1060 hPa
	Regulagem de Vácuo		0 à 100 %
Válvula Anti Transbordamento		Possui	
Capacidade		1.300 ml	
Recipiente: Divisão		100 ml	
Exatidão		±3 %	
Certificação		Inmetro	
Armazenamento e Transporte	Dimensões da Embalagem	Comprimento	35,5 cm
		Largura	17,5 cm
		Altura	22,5 cm
	Peso Total com Embalagem e Acessórios		2,5 Kg
	Temperatura Ambiente		10 à 70 °C
Umidade Relativa		10 à 75 %UR (sem condensação)	

O fabricante se reserva o direito de alterar as especificações sem prévio aviso.

Demais condições especificadas pelos símbolos na embalagem (vide tópico “Simbologia utilizada”).

## DISPOSITIVO TÉRMICO DE SEGURANÇA

O aparelho AspiraMax MA520-60 possui um dispositivo térmico de proteção contra superaquecimento com acionamento automático. (Atua com temperatura de 130 ± 5 °C). Se o dispositivo atuar, vai interromper o funcionamento do aparelho, assim, desligue o aparelho através da chave liga/desliga (9) e aguarde alguns minutos para que o produto esfrie e você possa utilizá-lo novamente.

Para evitar aquecimento:

- Verifique se a tensão da rede elétrica está compatível ao seu aparelho. Nunca bloqueie as aberturas de ventilação mantendo-as livres de poeira, sujeira, cabelos e outros. Não coloque o aparelho sobre uma superfície macia como uma cama ou colchão. Não introduza objetos nos orifícios do aparelho. Se mesmo assim o dispositivo continuar a atuar com frequência, consulte o tópico “Manutenção” para orientação sobre suporte local.

## VIDA ÚTIL

A partir da data de compra, o aparelho tem uma vida útil estimada em 5 anos, os acessórios 6 meses. A vida útil pode ser maior ou menor, dependendo das condições de uso e cuidado do aparelho. Principais fatores que podem afetar a vida útil: Impacto, vibração, queda, quebra, exposição a elementos químicos, variação de temperatura, variação de tensão de alimentação, utilizando fora da especificação, uso incorreto e alteração no aparelho. Siga sempre as instruções contidas neste manual para manter a durabilidade do seu produto.

## DESCARTE DO PRODUTO

Como qualquer outro aparelho eletro-mecânico, seu aparelho é composto por diversos materiais, como plásticos, metais, borrachas, etc. Preocupada com a preservação do meio ambiente, e atendendo o dispositivo na lei 12305/10 de 02/08/2010 a Omron orienta que o descarte definitivo do produto não seja feito em lixo comum, pois alguns materiais demoram a se decompor e podem causar prejuízos ao meio-ambiente.

A Omron disponibiliza sua rede de assistências técnicas autorizadas para auxiliar no descarte correto do seu aparelho. Salientamos que qualquer despesa referente ao envio e/ou transporte do aparelho para a assistência técnica é por conta do cliente. Consulte o tópico “Manutenção” para obter informações do suporte local, onde será possível verificar a assistência técnica mais próxima.

## COMPATIBILIDADE ELETROMAGNÉTICA

Interferência eletromagnética (EMI) é a ocorrência de alterações funcionais em um determinado equipamento devido a sua exposição a campos eletromagnéticos. Os efeitos das EMI's são particularmente preocupantes quando ocorrem em equipamentos eletromédicos, sobretudo se estão monitorando ou dando suporte à vida de um paciente.

Considerando o aumento no número de fontes de radiofrequência presentes em nosso dia a dia, a probabilidade de ocorrência de interferência nos equipamentos, aumentam. Desta forma, é sempre importante evitar que produtos eletrônicos, principalmente médicos, fiquem próximos de aparelhos de radiofrequência. É importante, portanto, que os aparelhos eletrônicos sejam compatíveis eletromagneticamente, ou seja, os aparelhos devem estar projetados para suportar um certo limite de interferências externas e também não emitir interferência acima de limites controlados.

A norma de compatibilidade eletromagnética NBR-IEC 60601-1-2 aplicada a equipamentos eletromédicos prescreve os limites de intensidade de campo eletromagnético que estes aparelhos devem ser projetados a suportar e os limites de intensidade de campo eletromagnético que podem emitir.

Este aspirador cumpre os requisitos de compatibilidade eletromagnética de acordo com a norma NBR-IEC 60601-1-2, CISPR I, Classe B. Ao instalar o aspirador, utilize sempre a conexão com uma rede elétrica que esteja dentro dos requisitos e padrões normativos da região.

O aspirador não deve ser utilizado muito próximo ou empilhado sobre outros equipamentos. Porém, caso isso seja necessário, recomenda-se que o aspirador seja observado para verificar se não há anormalidade em seu funcionamento.

Tabela 1 - Limites e Conformidade de EMISSÃO

Problema	Limites de EMISSÃO	Conformidade
EMISSÃO DE RF conduzida e irradiada	CISPR 11	Grupo 1, Classe B
Distorção harmônica	Consulte a IEC 61000-3-2	Classe A
Flutuações da tensão e cintilação	Consulte a IEC 61000-3-3	Em conformidade

Tabela 2 - NÍVEIS DE TESTE DE IMUNIDADE

Problema	EMC básico padrão	NÍVEIS DE ENSAIO DE IMUNIDADE
Descarga eletrostática	IEC 61000-4-2	±8 kV por contato ±2 kV, ±4 kV, ±8 kV, ±15 kV para compartimento de ar
Campos eletromagnéticos de RF irradiados	IEC 61000-4-3	10 V/m 80 MHz a 2,7 GHz 80 % AM a 1 kHz no compartimento
Campos de proximidade de equipamento de comunicação sem fio de RF	IEC 61000-4-3	Consulte a Tabela 3.
Transientes elétricos rápidos	IEC 61000-4-4	±2 kV para porta de entrada de energia 100 kHz frequência de repetição
Surtos Linha-a-linha	IEC 61000-4-5	±1 kV na entrada a.c. da fonte de energia



Perturbações conduzidas induzidas por campos de RF	IEC 61000-4-6	3 Vrms 150 kHz a 80 MHz 6 Vrms em ISM e faixas amadoras de rádio entre 150 kHz e 80 MHz 80 % AM a 1 kHz
Campo magnético de frequência elétrica	IEC 61000-4-8	30 A/m 50 Hz ou 60 Hz no compartimento
Quedas de tensão	IEC 61000-4-11	0 % $U_T$ durante 0,5 ciclo A 0°, 45°, 90°, 135°, 180°, 225°, 270° e 315° na entrada a.c. da fonte de energia
		0 % $U_T$ durante 1 ciclo e 70 % $U_T$ durante 25/30 ciclos Fase única: a 0° na entrada a.c. da fonte de energia
Interrupções de tensão	IEC 61000-4-11	0 % $U_T$ durante 250/300 ciclos na entrada a.c. da fonte de energia
Observação: $U_T$ é a tensão de alimentação CA antes da aplicação do nível de teste.		

Tabela 3 - Especificações de teste para IMUNIDADE DE PORTA DO INVÓLUCRO para equipamentos de comunicação RF sem fio

Frequência Medida (MHz)	Banda (MHz)	Serviço	Modulação	Potência máxima (W)	Distância (m)	NÍVEL DE TESTE DE IMUNIDADE (V/m)
385	380 a 390	TETRA 400	Módulo de Pulsação 18Hz	1,8	0,3	27
450	430 a 470	GMRS 460, FRS 460	FM Desvio $\pm$ 5 kHz 1 kHz seno	2	0,3	28
710	704 a 787	Banda 13, 17 de LTE	Módulo de Pulsação 217 Hz	0,2	0,3	9
745						
780						
810	800 a 960	GSM 800/900, TETRA 800 iDEN 820, CDMA 850, Banda 5 de LTE	Módulo de Pulsação 18 Hz	2	0,3	28
870						
930						
1720	1700 a 1990	GSM 1800; CDMA 1900; GSM 1900; DECT; Banda 1, 3 de LTE 4, 25; UMTS	Módulo de Pulsação 217 Hz	2	0,3	28
1845						
1970						
2450	2400 a 2570	Bluetooth WLAN 802.11 b/g/n, RFID 2450, Banda 7 de LTE	Módulo de Pulsação 217 Hz	2	0,3	28
5240	5100 a 5800	WLAN 802.11 a/n	Módulo de Pulsação 217 Hz	0,2	0,3	9
5500						
5785						

Dispositivos portáteis de comunicação RF (incluindo periféricos como cabos de antena e antenas externas) devem ser usados a no mínimo 30 cm (12 polegadas) de qualquer peça do aparelho, incluindo cabos especificados pela OMRON. Caso contrário, pode haver a degradação do desempenho do aparelho.

O uso de acessórios e cabos que não sejam os especificados ou vendidos pela OMRON pode resultar no aumento da emissão eletromagnética ou na diminuição da imunidade do dispositivo a ela, resultando em funcionamento impróprio.

## BIOCOMPATIBILIDADE

O aspirador AspiraMax MA520-60 foi avaliado e testado com base na NBR ISO 10993-1. Não foi constatado nenhum risco inaceitável dentro da indicação de uso e sua utilização é segura.

## SIMBOLOGIA UTILIZADA



Classe de proteção contra choque elétrico para equipamento: Classe II



Grau de proteção contra choque elétrico Para parte aplicada: tipo BF

**IP21**

Equipamento protegido contra objetos sólidos estranhos de diâmetro 12,5mm ou maior e protegido contra gotas d'água caindo verticalmente



Atenção!

**SN**

Serial number (número de série)

**LOT**

Número de lote



Data de fabricação



Tensão alternada

**DESL.:** Desligado

**LIGA:** Ligado



Certificação de conformidade



Siga as instruções para utilização



Limites de temperatura



Este lado para cima



Empilhamento máximo



Manusear com cuidado



Mantenha seco



Frágil



Mantenha longe dos raios solares



1060 hPa



Pressão atmosférica

700 hPa

75 UR



Umidade Relativa

10 UR



Não descartar em lixo comum



Reciclável

## HIGIENIZAÇÃO

Para o tubo de sucção (6) recipiente (7) e tampa (12) é recomendado a higienização antes e após o uso, seguindo as seguintes instruções:

1. Com o plugue (8) desconectado da rede de alimentação, solte cuidadosamente a extensão (2) e o tubo de sucção(6), retire o recipiente (7) do aparelho ainda com a tampa (12). Se houver material no recipiente, remova a tampa somente no momento do descarte do mesmo para evitar derramamento.
2. Lave com detergente neutro a extensão (2), o tubo de sucção(6), o recipiente (7) e a tampa (12). Enxague em seguida, coloque todas essas peças em um recipiente.
3. Adicione uma solução germicida (encontrada em farmácias e casas especializadas), até cobrir todas as peças. Mantenha as peças submersas pelo tempo indicado pelo fabricante da solução escolhida.
4. Ao final do tempo, enxágue todas as peças em água corrente e seque-as com um pano limpo e seco. Para as demais partes do produto, deve-se utilizar um pano levemente umedecido em água e detergente neutro, tomando o cuidado para que líquidos não penetrem no interior do aparelho.

**Nota 1:** A solução germicida pode ser substituída por uma solução de água sanitária na seguinte proporção:

- Adicione aproximadamente 15ml (uma colher de sopa) de água sanitária para cada litro de água filtrada. As peças devem permanecer nesta solução por no mínimo 60 minutos, dispensando enxague.

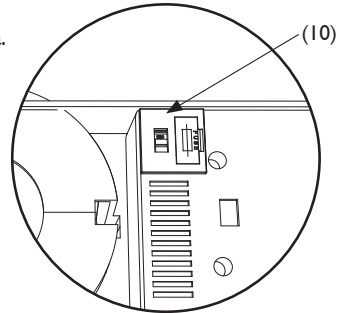
**Nota 2:** Para facilitar a higienização interna do tubo de sucção (6), é recomendado a aspiração de água fervida ou filtrada que esteja em temperatura ambiente após o procedimento clínico.

## UTILIZAÇÃO PASSO A PASSO

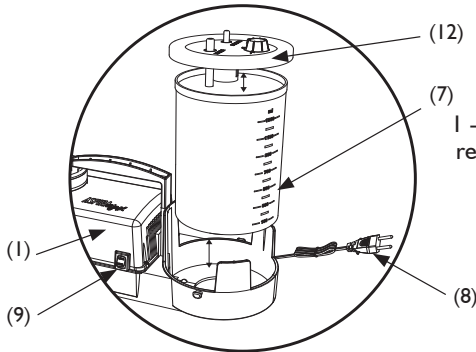
Para o perfeito funcionamento do aspirador, as instruções abaixo devem ser lidas e seguidas:

- Limpe e higienize o aparelho e seus acessórios conforme instruções do tópico “Higienização”.
- Verifique se a voltagem local corresponde a especificação técnica do seu aparelho. Utilize o aparelho na voltagem correta.

⚠ (Se necessário selecione a voltagem correta através da chave seletora de voltagem(10)).

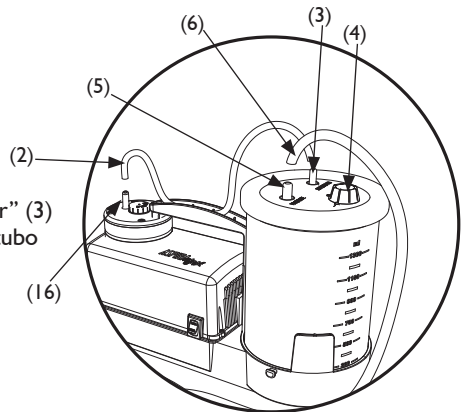


- Coloque o aparelho sobre uma superfície plana na posição horizontal. O aparelho possui apoio de borracha (pés) para melhor acomodação na superfície.



1 - Encaixe a tampa (12) no recipiente (7), e encaixe o recipiente (7) no suporte da unidade de aspiração (1).

2 - Conecte a extensão (2) na saída para o “Aspirador” (3) e a outra ponta no ponto de sucção (16). Encaixe o tubo de sucção (6) na entrada “Paciente” (5).



- Conecte o plugue do cabo de força (8) à tomada.
- Ligue o aspirador através da chave liga / desliga (9) e ajuste o vácuo desejado através do botão de regulagem (4).
- Desligue o aspirador através da chave liga / desliga (9), ao fim deste processo o aspirador estará pronto para iniciar o procedimento clínico.

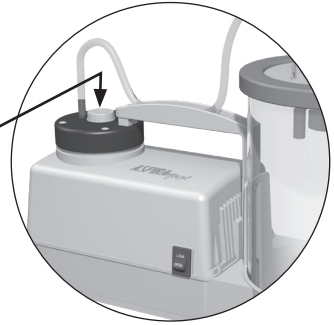
⚠ Nunca utilize o aspirador sem cânula / sonda!

Para orientação sobre o procedimento clínico, consulte um profissional da saúde qualificado.

## FILTRO DE AR

Seu Aspirador vem equipado com filtro de ar substituível. Retire a tampa do filtro de ar para examina-lo e substitua-o sempre que estiver escuro ou sujo. Tampe novamente o filtro. Nunca utilize o aspirador sem o filtro e a tampa do filtro.

Tampa do filtro/  
Filtro de ar (11)



## PROBLEMAS E SOLUÇÕES

Problema	Possível causa	Solução
O aparelho não liga	O plugue (8) está desconectado da rede de alimentação.	Verifique a tensão da rede elétrica e conecte o plugue (8) a rede de alimentação e ligue o aparelho pressionando a chave liga / desliga (9)
O aparelho não aspira corretamente	Montagem incorreta do conjunto	Faça a correta montagem do conjunto indicado no tópico "Utilização passo a passo", inspecionando as conexões dos tubos e o fechamento do recipiente (7).
Durante o uso, o aparelho parou de funcionar	Acionamento do dispositivo térmico de segurança	Garanta que o aparelho esteja ligado na rede de alimentação correta conforme suas especificações técnicas e que não existam objetos obstruindo as aberturas de ventilação do mesmo. Aguarde o tempo indicado no modo de operação (vide tópico "Classificação do produto") até que o motor resfrie para utilizar o produto novamente.
	Atuação do fusível	Realize a troca do fusível conforme descrito no tópico "Orientação para troca do fusível".
	O recipiente foi totalmente preenchido, fazendo o acionamento da válvula anti trasbordamento	Descarte o material para continuar a aspiração

## MANUTENÇÃO

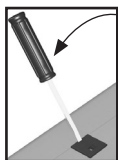
A Omron disponibiliza à sua rede autorizada, quando necessário, todos os circuitos elétricos, lista de materiais, descrições, ajustes e todas as informações necessárias para o reparo das partes ou troca do aparelho. Este aparelho não possui partes reparáveis pelo usuário, com exceção do fusível e do filtro de ar. (vide os tópicos "Orientação para troca do fusível")

Se o seu aparelho necessitar de assistência, consulte a assistência técnica mais próxima no nosso site:

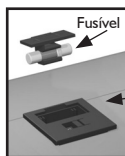
Site da **OMRON Healthcare Brasil**  
[www.omronbrasil.com](http://www.omronbrasil.com)

## ORIENTAÇÃO PARA TROCA DO FUSÍVEL

**⚠ ATENÇÃO:** Para realizar a troca do fusível, garanta que o aparelho esteja desconectado da rede de alimentação. Com uma ferramenta abra a porta fusível e realize a troca do fusível.



Esta ferramenta não acompanha o produto



substitua o fusível por outro, conforme especificado no tópico “Especificações técnicas”. Antes de utilizar o aparelho novamente, garanta que o porta fusível foi encaixado e fechado corretamente.

## TERMO DE GARANTIA

### 1. PRAZO DE GARANTIA

A Omron, assegura ao comprador do produto identificado no certificado de garantia, uma garantia legal de 90 dias mais a garantia adicional de 9 meses, totalizando 12 meses, contando a partir da data de compra, com exceção dos acessórios.

Os acessórios: o filtro de ar (11), recipiente (7), tampa (12), tubo de sucção (6) e extensão (2), por se tratarem de itens que se desgastam com uso, têm uma garantia legal de 90 (noventa) dias contra defeitos de fabricação a contar da data de compra.

Esta garantia adicional somente terá validade caso todas as recomendações contidas neste manual tenham sido rigorosamente seguidas e é dada ao produto acima identificado, exclusivamente contra eventuais defeitos decorrentes de fabricação ou quaisquer outros vícios de qualidade que o tornem impróprio ou inadequado ao seu uso regular.

### 2. EXCLUSÃO DA GARANTIA

Estará fora da garantia sendo, por isso, ônus do consumidor:

- Quando ficar constatado que o aparelho foi ligado em voltagem errada.
- Danos provocados por batidas, quedas, produtos químicos ou uso incorreto.
- Quando ficar constatado que houve violação do aparelho sem prévia autorização.
- Quando ficar constatado que o aparelho sofreu alterações ou manutenção por pessoal não autorizado pela Omron.
- Se o aparelho for utilizado para fins diferentes do citado no uso prescrito.
- Quando não for seguido rigorosamente as instruções do manual.

### 3. LOCAL ONDE CONSERTOS EM GARANTIA DEVERÃO SER EFETUADOS

Os consertos em garantia somente deverão ser efetuados por uma assistência técnica devidamente credenciada pela Omron, que se utilizará de técnicos especializados e de peças originais, relacrando o aparelho e garantindo o serviço executado. Consulte o tópico “Manutenção” para obter informações do suporte local, onde será possível verificar a assistência técnica mais próxima.

## CERTIFICADO DE GARANTIA

Comprador: \_\_\_\_\_

Endereço: \_\_\_\_\_ Bairro: \_\_\_\_\_

Cidade: \_\_\_\_\_ CEP: \_\_\_\_\_ Estado: \_\_\_\_\_

Produto: \_\_\_\_\_

Nº de série do produto: \_\_\_\_\_

Nota Fiscal nº: \_\_\_\_\_ Data da emissão: \_\_\_\_/\_\_\_\_/\_\_\_\_

Nome do revendedor e endereço: \_\_\_\_\_

---

Carimbo e Assinatura do Revendedor

Garantia: Legal de 90 dias, mais adicional de 9 meses  
totalizando 12 meses (vide tópico “Termo de garantia”).

---

A garantia adicional é uma vantagem oferecida ao consumidor, porém,  
para que a mesma tenha validade é imprescindível que o certificado de garantia  
seja apresentado devidamente e totalmente preenchido, e ou,  
a primeira via da Nota Fiscal de compra do produto.

Exija do estabelecimento de compra o preenchimento correto do Certificado de garantia.

## ATENDIMENTO AO CONSUMIDOR

Vide informações detalhadas sobre suporte local no tópico “Manutenção”.





**Fabricado por:**

Omron Healthcare Brasil Indústria e Comércio de Produtos Médicos Ltda.

CNPJ: 10.345.462/0008-70

Av Ain Ata (Lot M II P I Logístico), 370 - Lote 12 - Quadra B

Jardim Ermida I - Jundiaí/SP - CEP: 13.212-213

Responsável técnico: Fernando Mascotte

CREA: N° 5069525900

Registro ANVISA n° 81952070005

**SAC da OMRON Healthcare Brasil**

Grande São Paulo e telefones móveis: (11) 2336-8044

Demais regiões brasileiras: 0800 771 6907

sac@omronbrasil.com

www.omronbrasil.com

Validade do produto: INDETERMINADA

Validade dos acessórios: 5 anos